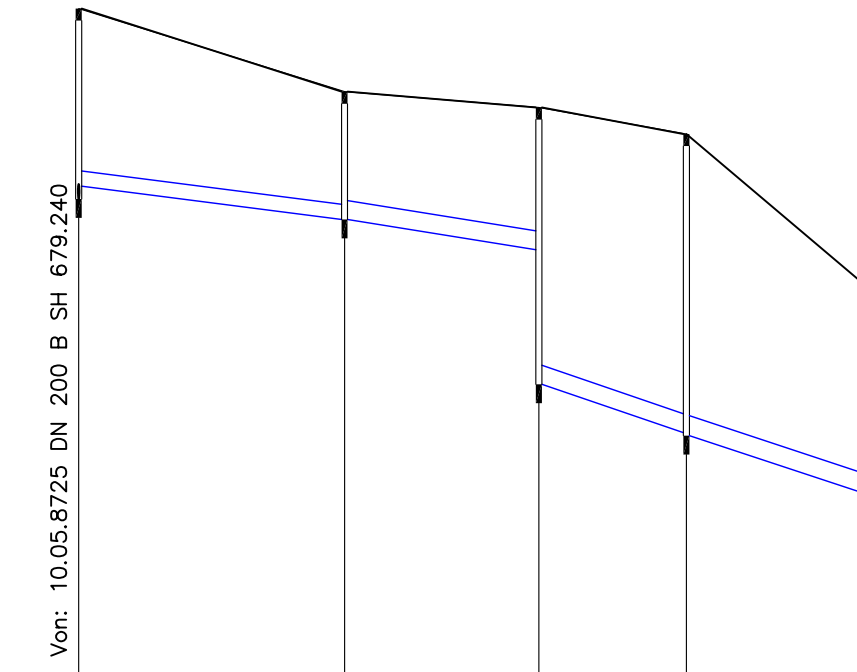
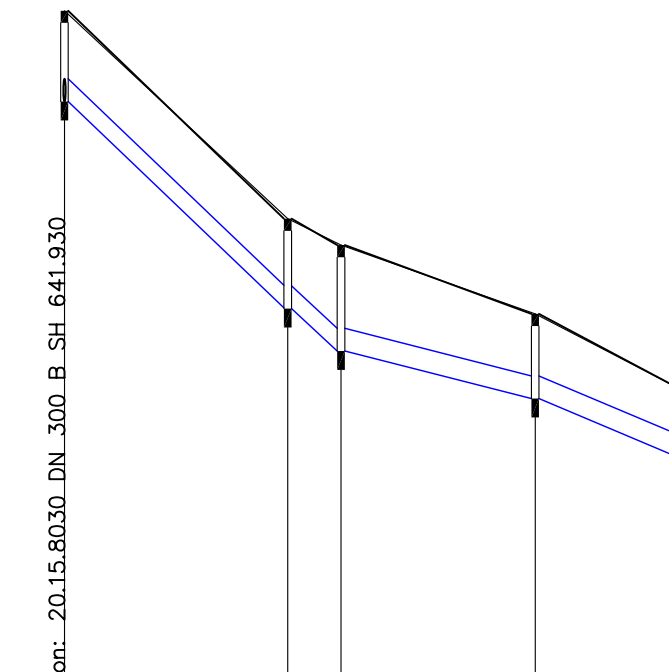


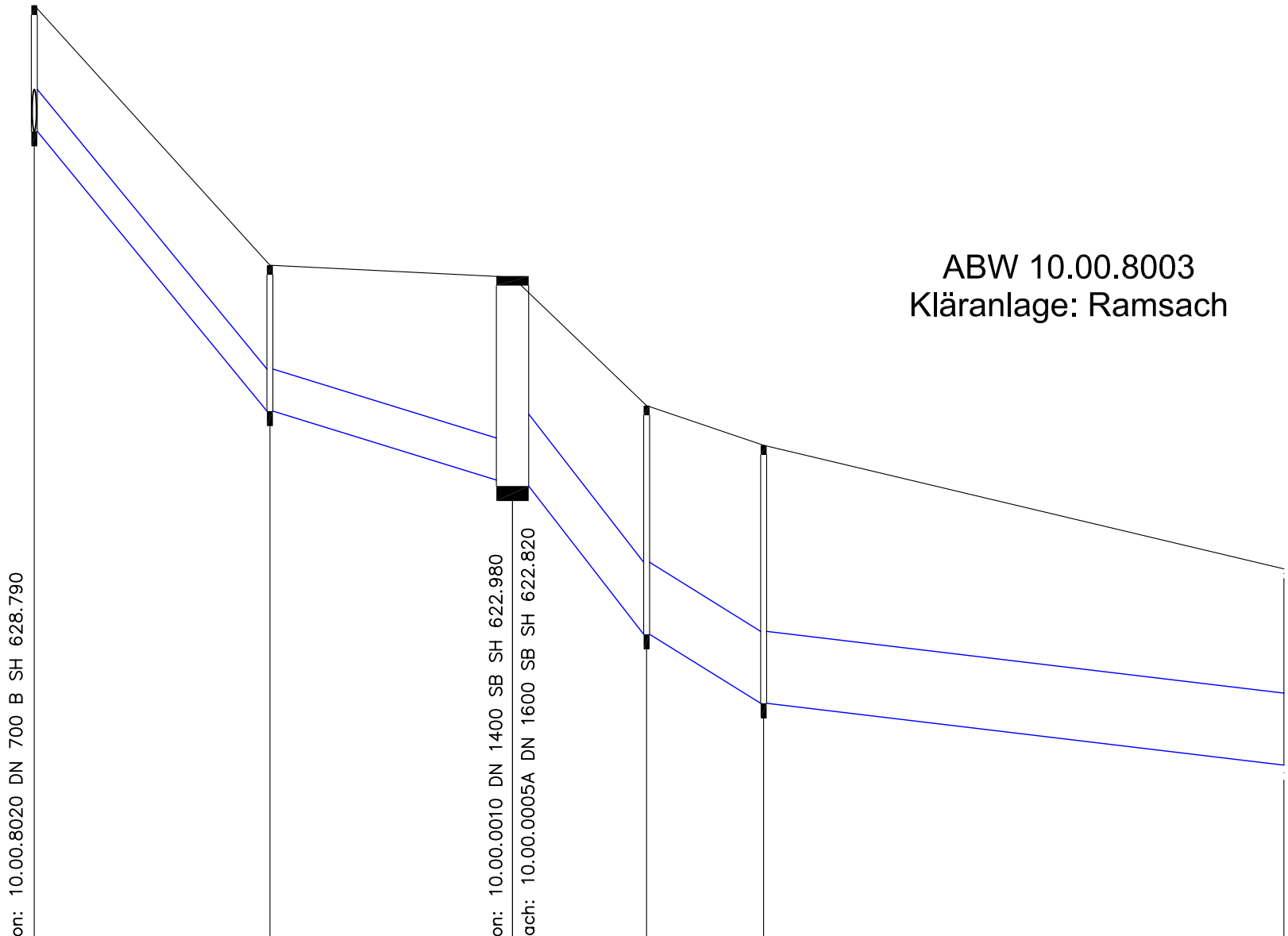
ABW 10.05.8700  
Murnau: Heimgartenweg



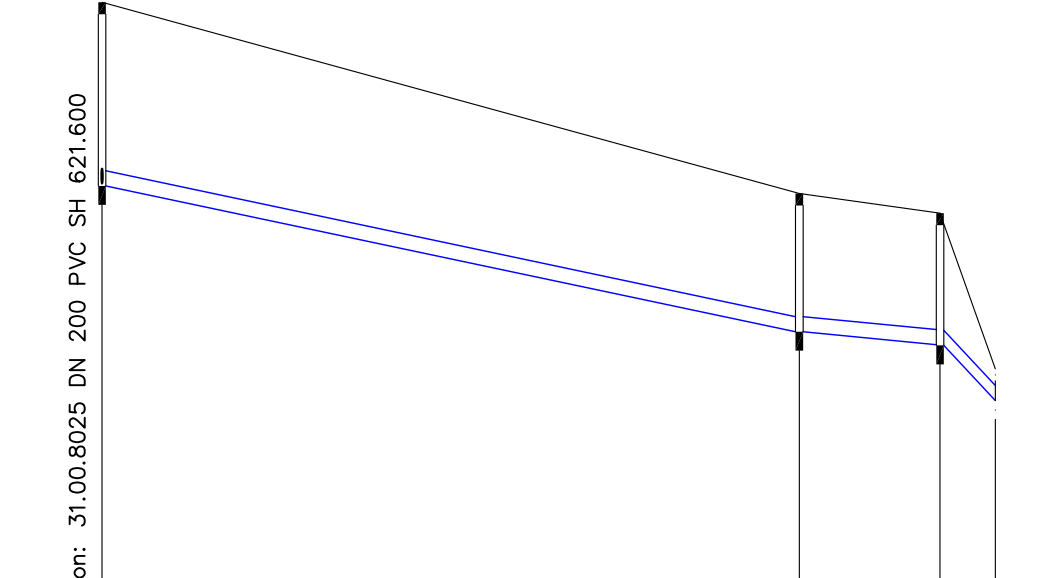
ABW 20.15.8005  
Murnau: Loisachstraße



ABW 10.00.8003  
Kläranlage: Ramsach



ABW 31.00.8005  
Achrain



▽ 673.000 mNN

▽ 634.000 mNN

▽ 615.000 mNN

▽ 616.000 mNN

Haltungsbezeichnung		10.05.8720	10.05.8715	10.05.8710	10.05.8705	
Schachtbezeichnung		10.05.8720	10.05.8715	10.05.8710	10.05.8705	ABW 10.05.8700
Schachtdeckelhöhe [mNN]		681,760	680,660	680,450	680,100	676,98
Tiefe [m]		2,52	1,69	3,66	3,99	1,68
Rohrsohle [mNN]		679,410	678,970 678,970	678,570 676,790	676,150	675,300
Sohlgefälle		12,5	15,6	32,8	34,2	
Nennweite		DN 200 B	DN 250 B			
Strasse		Heimgartenweg				
Haltungslänge		35,17	25,71	19,51	24,89	

Haltungsbezeichnung		20.15.8025	20.15.8020	20.15.8015	20.15.8010	ABW 20.15.8005
Schachtbezeichnung		20.15.8025	20.15.8020	20.15.8015	20.15.8010	ABW 20.15.8005
Schachtdeckelhöhe [mNN]		643,130	640,380	640,030	639,120	638,150
Tiefe [m]		1,20	1,19	1,40	1,12	0,92
Rohrsohle [mNN]		641,930	639,200 639,190 638,630 638,630	638,000	638,000	637,232
Sohlgefälle		92,4	79,4	24,5	41,1	
Nennweite		DN 300 B				
Strasse		Loisachstraße				
Haltungslänge		29,53	7,05	25,69	18,70	

Haltungsbezeichnung		10.00.8015	10.00.8010	10.00.0005	10.00.80005	10.00.8004	
Schachtbezeichnung		10.00.8015	10.00.8010	10.00.0005	10.00.80005	10.00.8004	ABW 10.00.8003
Schachtdeckelhöhe [mNN]		630,890	626,560	626,360	624,220	623,560	621,500
Tiefe [m]		2,10	2,43	3,43	3,81	4,30	
Rohrsohle [mNN]		628,790	624,130 624,130	622,960 622,928	620,410 620,410	619,260 619,260	618,230
Sohlgefälle		118,7	28,5	112,8	59,0	11,9	
Nennweite		DN 700 B			DN 1200 SB		
Strasse		UKM-KA		Kläranlage			
Haltungslänge		39,25	40,42	22,33	19,50	86,68	

Haltungsbezeichnung		31.00.8020	31.00.8015	31.00.8010	ABW 31.00.8005
Schachtbezeichnung		31.00.8020	31.00.8015	31.00.8010	ABW 31.00.8005
Schachtdeckelhöhe [mNN]		624,000	621,470	621,210	619,150
Tiefe [m]		2,43	1,83	1,75	
Rohrsohle [mNN]		621,570	619,640 619,640	619,470 619,460 618,730	618,730
Sohlgefälle		20,9	9,1	99,7	
Nennweite		DN 200 PVC			
Strasse					
Haltungslänge		92,24	18,61	7,32	

d		
c		
b		
a		
Änderung	geändert am	Name

Bauherr:  
**Markt Murnau**  
Landkreis Garmisch - Partenkirchen

Bauvorhaben:  
**Wasserrechtsantrag**  
Markt Murnau

Bauteil:  
Bestandshöhenplan  
ABW 10.05.8700 Heimgartenweg, ABW20.15.8005 Loisachstraße,  
ABW 10.00.8003 Kläranlage und ABW31.00.8005 Achrain

**Ingenieurbüro Wolfgang Buchner**  
Dekkertweg 12  
86911 Dießen  
Telefon: 08807 / 948569    Telefax: 08807 / 948567    e-mail: BuchnerW@aol.com

Plan-Nr.:	M-WR-HP 4
Beil-Nr.:	
Maßstab:	1 : 1000/100
Entworfen:	Buchner
Gezeichnet:	Buchner
Geprüft:	Bu Sept. 2015