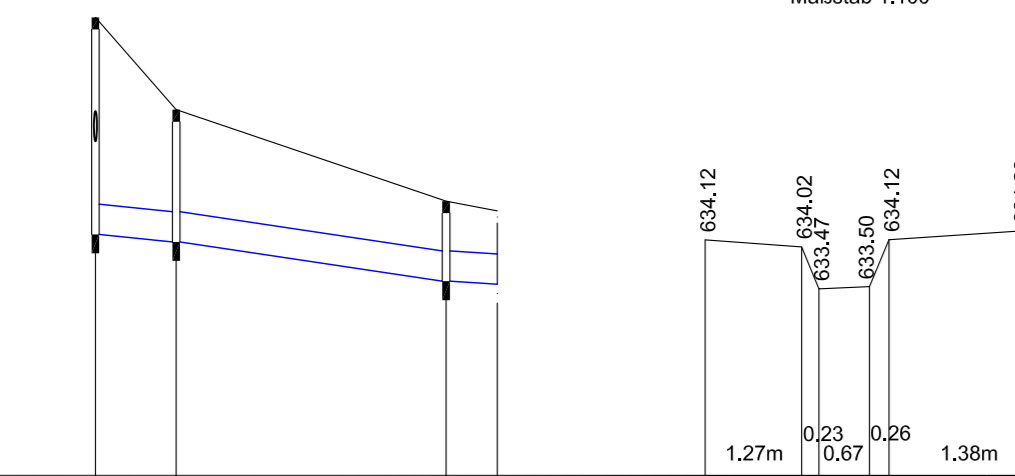
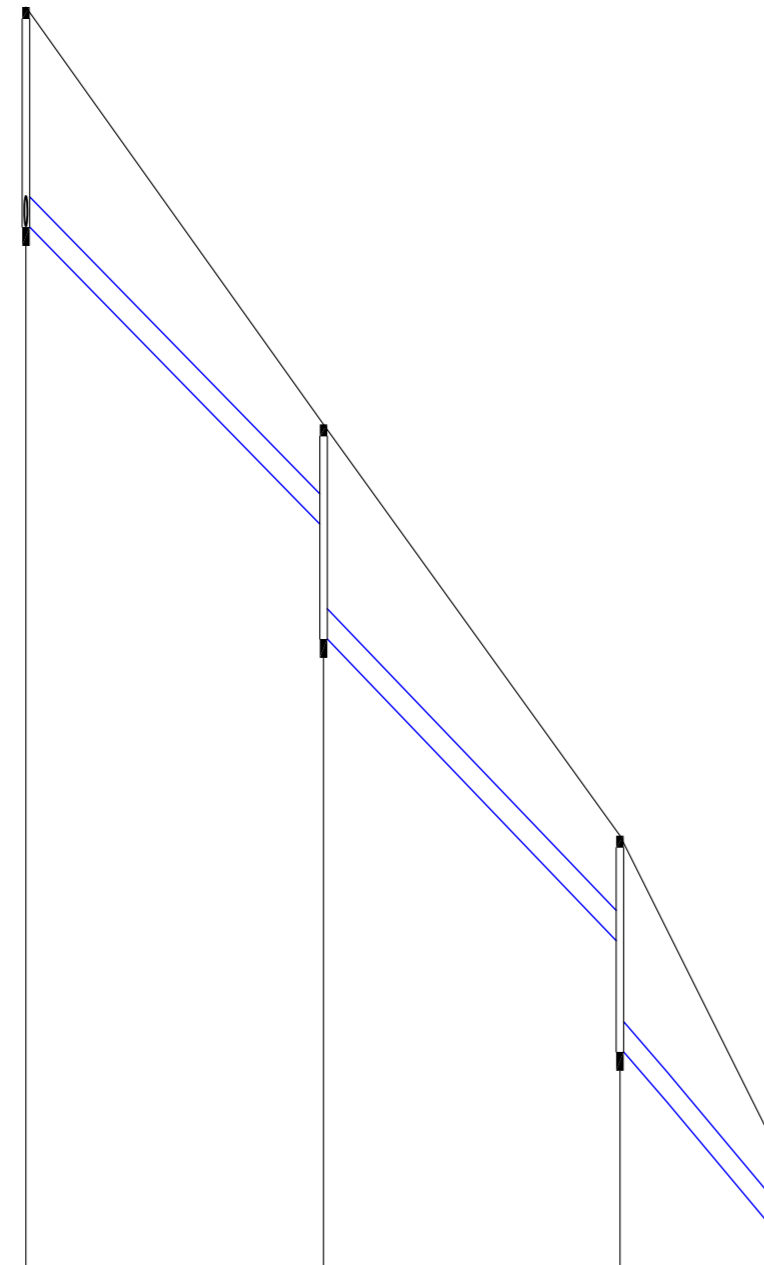


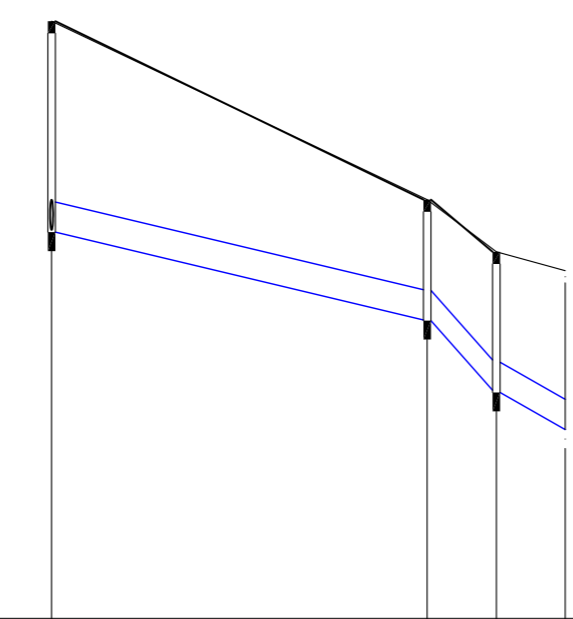
ABW 20.45.8000  
Hechendorf: Hechendorfer Straße



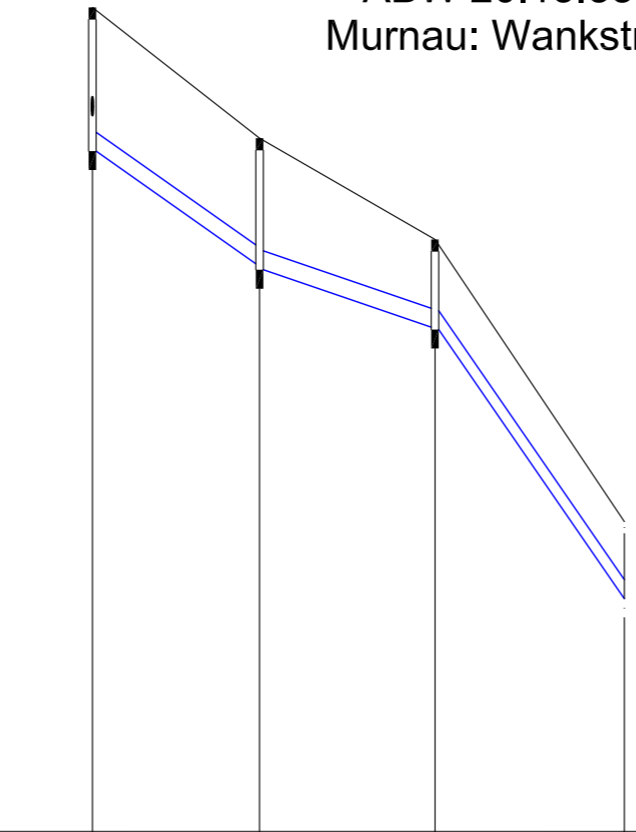
ABW 20.45.8105  
Hechendorf: Krottenkopfweg



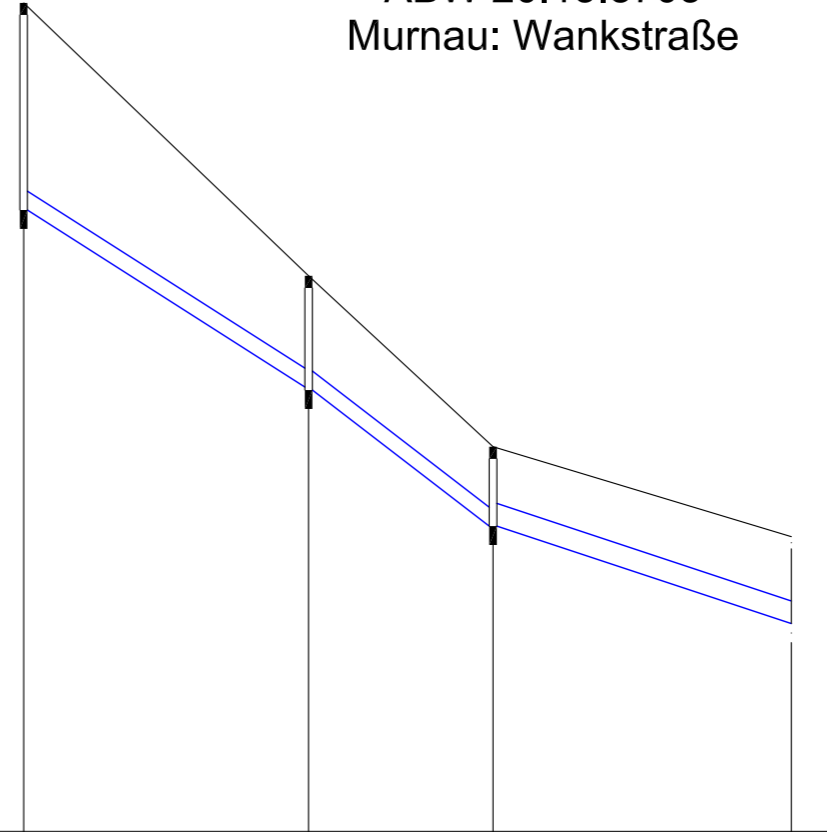
ABW 20.35.8605  
Murnau: Wankstraße



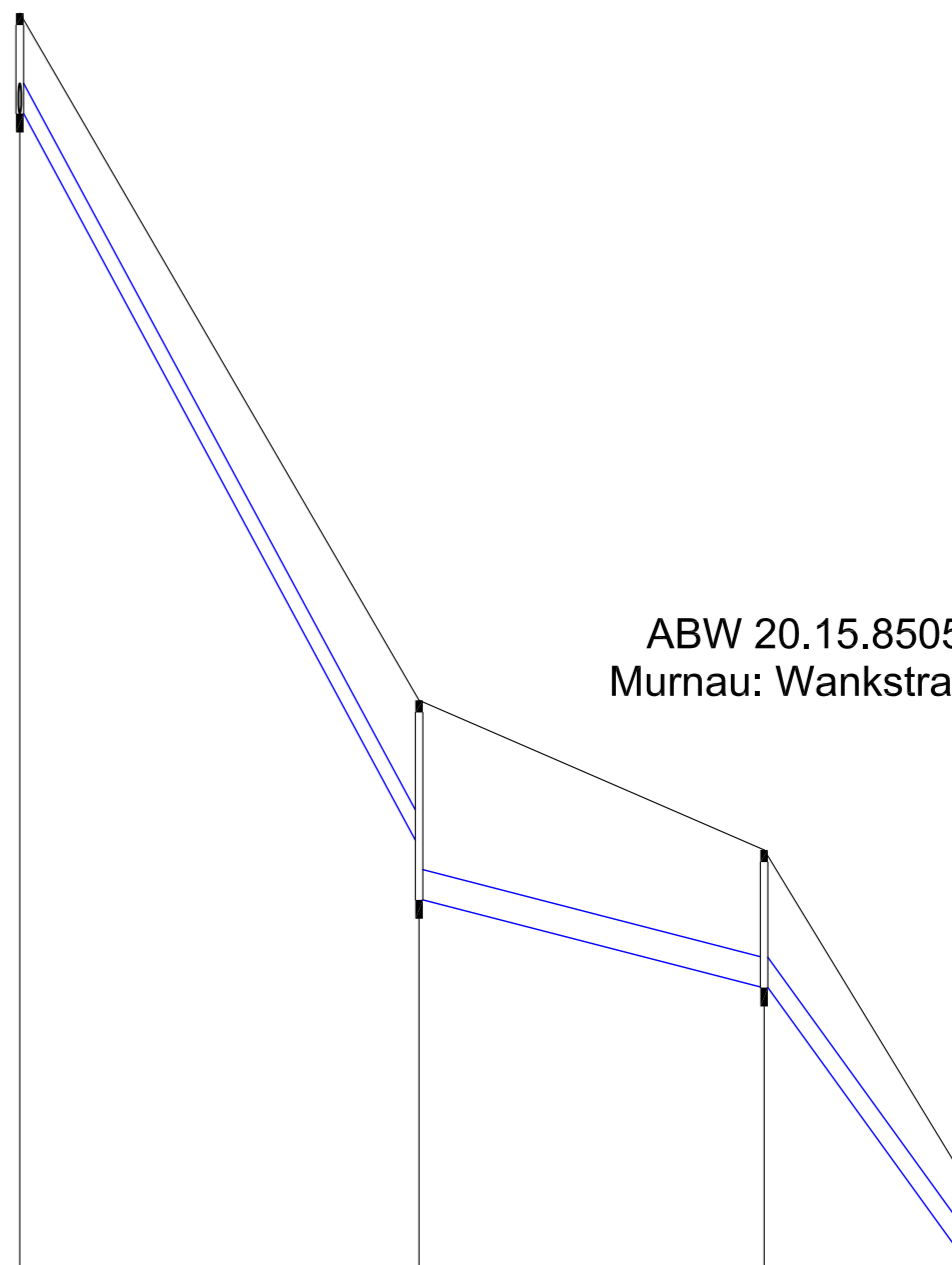
ABW 20.15.8805  
Murnau: Wankstraße



ABW 20.15.8705  
Murnau: Wankstraße



ABW 20.15.8505  
Murnau: Wankstraße



631.000 mNN

629.000 mNN

667.000 mNN

654.000 mNN

657.000 mNN

645.000 mNN

Haltungsbezeichnung	20.45.8015	20.45.8010	20.45.8005
Schachtbezeichnung	20.45.8010 20.45.8015	ABW 20.45.8000 20.45.8005	
Schachtdeckelhöhe [mNN]	637.160	635.940	634.730 634.600
Tiefe [m]	2.87	1.75	1.06
Rohrsohle [mNN]	634.290 634.190 634.190	633.670 633.670 633.650	
Sohlgefälle	9.4	14.6	5.9
Nennweite	DN 400 SB		
Strasse	Hechendorfer Straße		
Haltungslänge	10.68	35.70	6.77

Haltungsbezeichnung	20.45.8120	20.45.8115	20.45.8110	ABW 20.45.8105
Schachtbezeichnung	20.45.8120	20.45.8115	20.45.8110	ABW 20.45.8105
Schachtdeckelhöhe [mNN]	648.550	643.030	637.990	633.200
Tiefe [m]	2.91	2.84	2.86	633.200
Rohrsohle [mNN]	645.640	641.710 640.190	636.200 634.730	632.190
Sohlgefälle	99.8	101.8	115.8	
Nennweite	DN 400 B			
Strasse	Krottenkopfweg			
Haltungslänge	39.37	39.21	21.94	

Haltungsbezeichnung	20.35.8620	20.35.8615	20.35.8610	ABW 20.35.8605
Schachtbezeichnung	20.35.8620	20.35.8615	20.35.8610	ABW 20.35.8605
Schachtdeckelhöhe [mNN]	675.000	672.640	671.950	671.700
Tiefe [m]	2.79	1.86	1.86	671.700
Rohrsohle [mNN]	672.210	671.050 671.040	670.120 670.090	669.600
Sohlgefälle	23.3	100.5	53.9	
Nennweite	DN 400 B			
Strasse	Wankstraße			
Haltungslänge	49.68	9.15	9.10	

Haltungsbezeichnung	20.15.8820	20.15.8815	20.15.8810	ABW 20.15.8805
Schachtbezeichnung	20.15.8820	20.15.8815	20.15.8810	ABW 20.15.8805
Schachtdeckelhöhe [mNN]	665.000	663.270	661.930	658.200
Tiefe [m]	1.90	1.74	1.19	658.200
Rohrsohle [mNN]	663.100	661.610 661.630	660.770 660.740	657.180
Sohlgefälle	67.4	32.7	142.1	
Nennweite	DN 250 B			
Strasse	Wankstraße			
Haltungslänge	22.11	23.21	25.05	

Haltungsbezeichnung	20.15.8720	20.15.8715	20.15.8710	ABW 20.15.8705
Schachtbezeichnung	20.15.8720	20.15.8715	20.15.8710	ABW 20.15.8705
Schachtdeckelhöhe [mNN]	668.060	664.450	662.190	661.000
Tiefe [m]	1.74	1.51	1.05	661.000
Rohrsohle [mNN]	665.320	662.980 662.940	661.140 661.140	659.850
Sohlgefälle	62.1	73.8	32.7	
Nennweite	DN 250 PVC		DN 300 B	
Strasse	Unterer Dürrenberg		Wankstraße	
Haltungslänge	37.69	24.40	39.46	

Haltungsbezeichnung	20.15.8520	20.15.8515	20.15.8510	ABW 20.15.8505
Schachtbezeichnung	20.15.8520	20.15.8515	20.15.8510	ABW 20.15.8505
Schachtdeckelhöhe [mNN]	664.470	655.380	653.400	649.150
Tiefe [m]	1.33	1.33	1.82	649.150
Rohrsohle [mNN]	663.140	654.050 652.740	651.580 651.580	648.070
Sohlgefälle	181.9	25.2	135.5	
Nennweite	DN 400 B			
Strasse	Malspark	Wankstraße		
Haltungslänge	52.82	45.64	25.90	

d		
c		
b		
a		
Änderung	geändert am	Name

Bauherr:  
**Markt Murnau**  
Landkreis Garmisch - Partenkirchen

Bauvorhaben:  
**Wasserrechtsantrag**  
Markt Murnau

Bauteil:  
Bestandshöhenplan  
ABW20.45.8000 und 8105 Hechendorfer Str., ABW20.35.8605 Wankstraße  
ABW20.15.8805, ABW20.15.8705 und 20.15.8505 Wankstraße

Ingenieurbüro Wolfgang Buchner  
Dekkertweg 12  
86911 Dießen  
Telefon: 08807 / 948569    Telefax: 08807 / 948567    e-mail: BuchnerW@aol.com

Plan-Nr.: M-WR-HP 2  
Beil-Nr.:  
Maßstab: 1 : 1000/100  
Entworfen: Buchner  
Gezeichnet: Buchner  
Geprüft: Bu Juni 2014